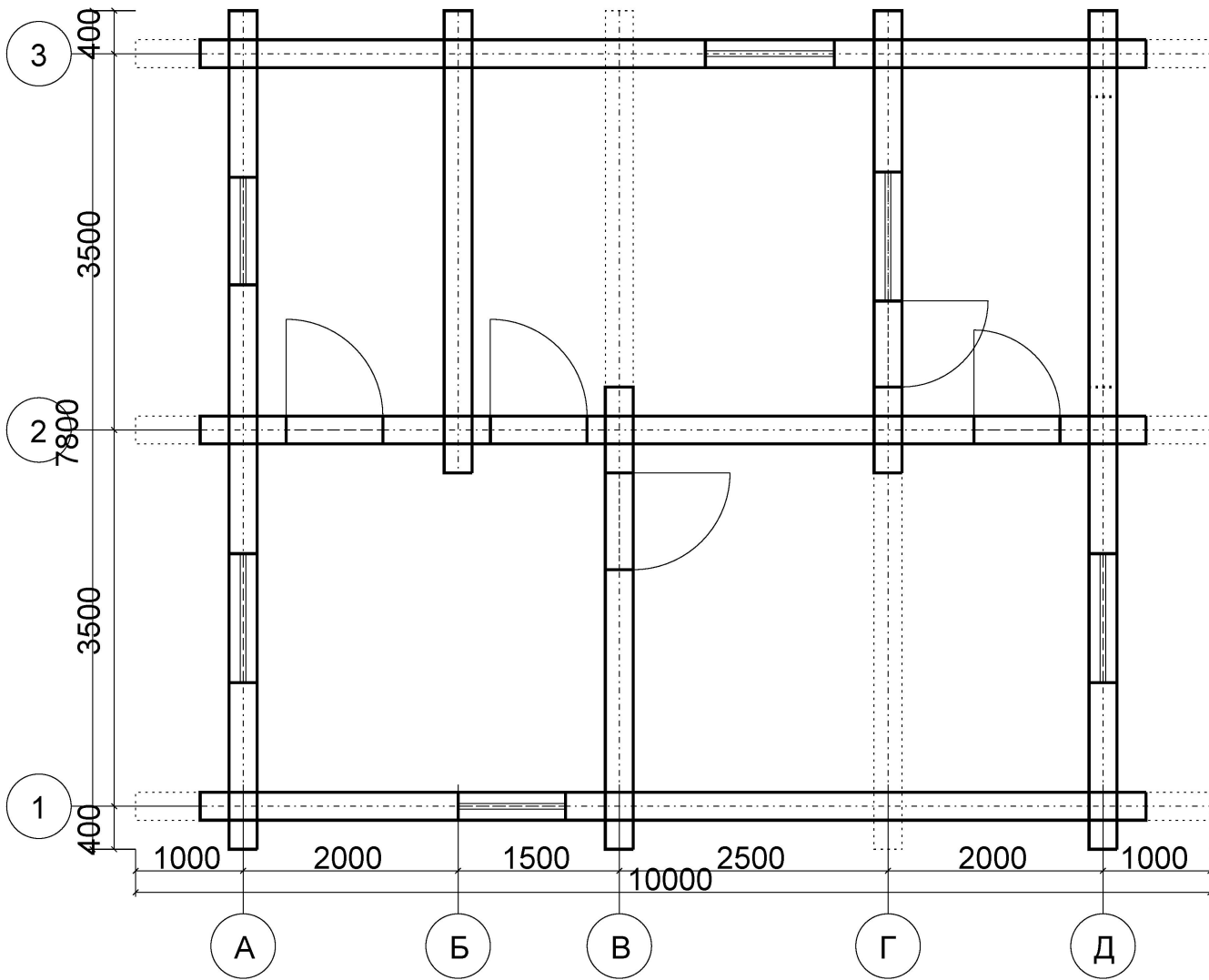


Изм	Лист	№ докум	Подпись	Дата		Литера	Масса	Масштаб
Разр.								1:64
Пров.								
Принял						Лист	Листов	
Т.кон.								
Н.кон.								
Утв.								
План этажа: 5-6 ряд								



Изм	Лист	№ докум	Подпись	Дата		Литера	Масса	Масштаб
Разр.								1:64
Пров.								
Принял						Лист	Листов	
Т.кон.								
Н.кон.								
Утв.								
План этажа: 17-18 ряд								